



Pannelli modulari in rete di fibra di vetro che supportano i cavi riscaldanti in fibra di carbonio rivestiti con siliconi speciali. La larghezza standard è di 50cm, mentre le lunghezze sono di diverse misure. I singoli elementi sono tutti dotati di appositi connettori (altamente isolati IP 68), che semplificano la posa, rendendola di facile e veloce esecuzione anche da parte di persone non specializzate. Soluzione ideale per i problemi dovuti all'accumulo di neve e formazione di ghiaccio su percorsi pedonali, rampe di accesso alle autorimesse, ecc...

Possono essere installati nel cemento, sotto l'asfalto, sotto i masselli di cemento o di porfido, ecc...

Grazie all'apposita sonda per il rilievo della temperatura superficiale, l'impianto funziona automaticamente e solo quando è necessario.

## COMPOSIZIONE DEL SISTEMA

I moduli sono facilmente adattabili alle dimensioni di rampe e percorsi in genere, e grazie agli speciali connettori dotati di un tratto di cavo libero e la loro posizione sul lato corto degli stessi permette facilmente la copertura anche di percorsi con andamento curvo.

Le apposite prolunghie servono per collegare tra loro le due fasce dei passi ruota per le rampe dei garages, oppure per collegare tratti la cui struttura sottostante è divisa da giunti strutturali, oppure tratti interrotti da pozzetti o altri tipi di ostacoli.

### RETE MODULARE PER ESTERNI (135 W/m<sup>2</sup>)

Referenza	Dimensione	Potenza
PVMRR50150	50X150cm 0,75m <sup>2</sup>	90W
PVMRR50190	50X190cm 0,95m <sup>2</sup>	225W
PVMRR50360	50X360cm 1,80m <sup>2</sup>	405W
PVMRR50530	50X530cm 2,65m <sup>2</sup>	495W
PVMRR50700	50X700cm 3,50m <sup>2</sup>	630W

Referenza	Descrizione
PVMRRPL600	PROLUNGA 6mt FG7 2x2,5 con tappo
R007	Centralina con sonda di temperatura

RETE  
PER ESTERNI



## CONFORMITÀ

Questo prodotto è conforme alle misure di sicurezza elettrica secondo la direttiva bassa tensione 73/23/CE e le norme CEI EN 60335-1: 1998 (CEI 61-150) e CEI EN 60204-1: 1998

Istituto Giordano il prodotto è conforme alle norme CEI EN 50366: 2004 relative alle emissioni elettromagnetiche

Istituto Giordano certificato di resistenza al fuoco UNI EN: 13501-1: 2007 classe: B

## INSTALLAZIONE

La posa dei vari elementi e l'allacciamento tra loro tramite gli appositi connettori IP68 e/o prolunga è di facile esecuzione e quindi eseguibile da chiunque. L'allacciamento all'impianto elettrico deve essere eseguito da personale qualificato:

### a- Riscaldamento di pavimenti in getto di cemento:

- stendere i vari moduli lungo il percorso nelle posizioni previste e collegarli tra loro;
- fissare la rete sopra l'armatura metallica (rete elettro-saldato o spezzoni di ferro per c.a.);
- posizionare la sonda alla quota del pavimento finito;
- alimentare l'impianto posato e verificarne il funzionamento;
- eseguire il getto del massetto/pavimento;
- completare i collegamenti elettrici ed installare la centralina.

## b- Riscaldamento eseguito sopra un sottofondo (masselli, porfidi, ecc.):

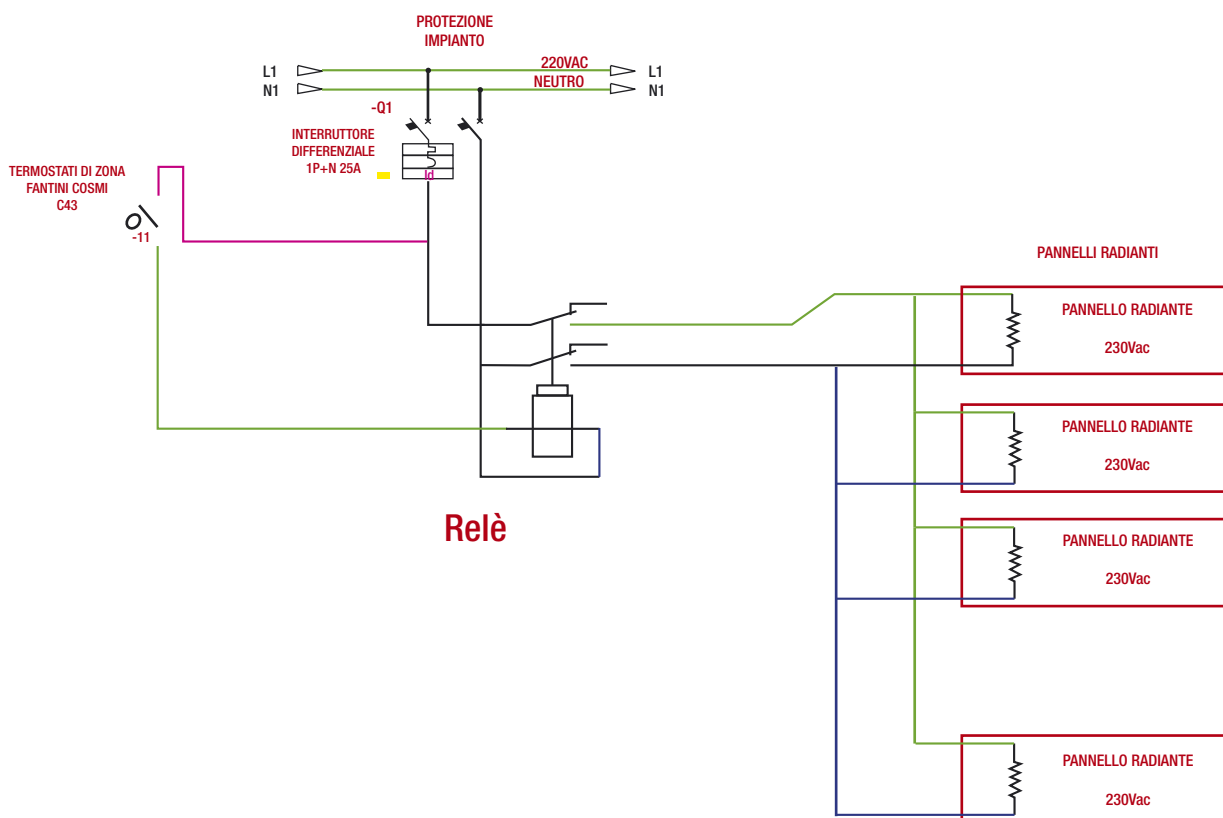
- stendere i vari moduli sopra il sottofondo esistente nelle posizioni previste e collegarli tra di loro;
- posizionare la sonda alla quota del pavimento finito;
- alimentare l'impianto posato e verificarne il funzionamento;
- eseguire la posa della pavimentazione;
- completare i collegamenti elettrici ed installare la centralina.



## DATI TECNICI

- supporto in rete fibra vetro rinforzata g/m<sup>2</sup> 340 dimensione maglie ( interno) 28 x 28 con caratteristiche comprese nelle normative UNI 9311/4 – UNI 9311/1 – UNI 9311/2 – UNI 9311/5 e UNI 8532
- resistori in fibra carbonio ricoperto in poliolefina posta sopra una banda termoisolante / riflettente larga 2 cm con protezione sopra il cavo con banda nylon per un totale di resistenza meccanica di 15 N/mm<sup>2</sup>
- alimentazione 230 V 50 Hz tramite prolunga FG7 2 x 1,5 con conettore femmina IP68
- connessione dei moduli tramite connessione a conettore maschio / femmina IP68 snodato
- potenza di assorbimento 135 W/m<sup>2</sup>
- potenza max per ogni alimentazione 2500 W
- protezione sistema completo IP68

## ESEMPIO DI SCHEMA ELETTRICO



DISTRIBUTORE:

[www.thermoeasy.it](http://www.thermoeasy.it)

Thermoeasy s.r.l. - Via Bonsignora, 4 - Busto Arsizio (VA) Tel.: 0331.632354 - Fax: 0331.629071 - info@thermoeasy.it